



Le robinet vanne **SNABB** **Seaman**

Breveté S.G.D.G



SN Série normale



SFA Série à fermeture automatique

Pour canalisations d'air comprimé, eau sous pression et autres fluides liquides ou gazeux

AVANTAGES :

- Facilité d'utilisation - entretien réduit
- Manoeuvre aisée même par temps froid jusqu'à 15 Bars
- Système sécurisant - peu encombrant - économique
- Écoulement direct et instantané du fluide

CARACTÉRISTIQUES TECHNIQUES

- Matière laiton titré
- Joints toriques en «perbunan»
- Sur demande joints spéciaux (viton, nitrile, éthylène, etc...)
- Filetages normalisés 1/4", 3/8", 1/2", 3/4", 1" (pas gaz)
- En type «purge», permet l'évacuation à l'extérieur de l'air emmagasiné en aval

AVANTAGES :

Dispositif utile pour les essais de pression et la purge rapide des installations, canalisations, réservoirs, vérins, pistons et autre appareil pneumatique.

SÉRIE NORMALE

TYPE STANDARD



Fonction 2/2

Orif. BSP	Réf.
F 1/4"	SN 0813 ST
F 3/8"	SN 1217 ST
F 1/2"	SN 1521 ST

TYPE PURGE

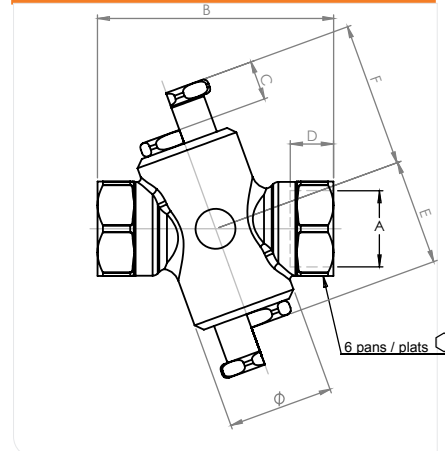


Fonction 3/2

F 1/4"	SN 0813 PU
F 3/8"	SN 1217 PU
F 1/2"	SN 1521 PU

LA PLUS UTILISÉE SUR LES MACHINES IS

SN - SÉRIE NORMALE



TYPE ST - PU

SÉRIE À FERMETURE AUTOMATIQUE

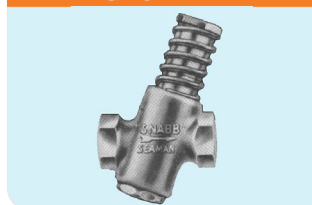
TYPE STANDARD



Fonction 2/2

Orif. BSP	Réf.
F 1/4"	SFA 0813 ST
F 3/8"	SFA 1217 ST
F 1/2"	SFA 1521 ST

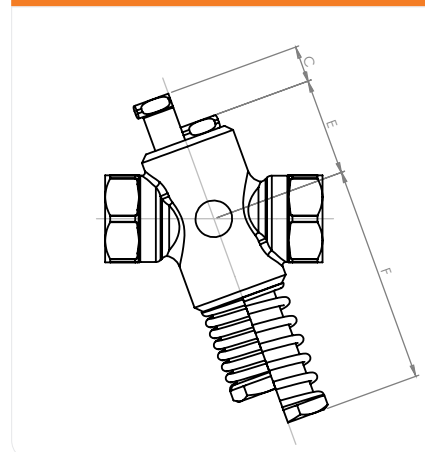
TYPE PURGE



Fonction 3/2

F 1/4"	SFA 0813 PU
F 3/8"	SFA 1217 PU
F 1/2"	SFA 1521 PU

SFA - SÉRIE À FERMETURE AUTOMATIQUE



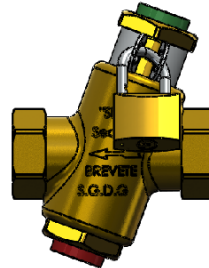
TYPE ST - PU

DIMENSIONS

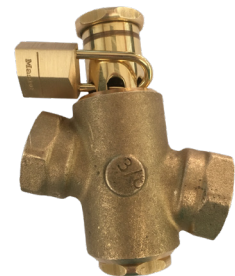
A	B	C	D	E	F				Ø	⊞	
1/4" 8 x 13	57	12	23	7	29	40	51	65	76	30	26
3/8" 12 x 17	61	12	23	8.5	29	40	51	65	76	30	26
1/2" 15 x 21	65	12	23	9	29	40	51	65	76	30	26
		ST	PU	ST+PU	ST	PU	ST	PU			
		SN + SFA			SN		SFA				



NOUVELLE OPTION : CADENAÇABLE



Bloqueur et verrouillage de position par cadenas

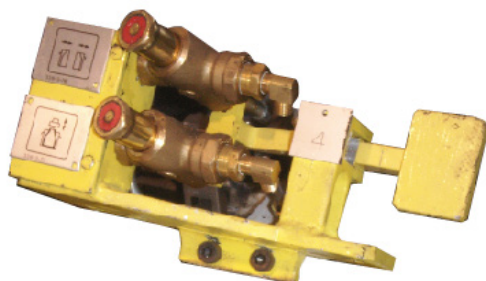


Cadenas directement dans les orifices



SP1511-XXX
Vanne complète avec Z de verrouillage (XXX=1/4, 3/8 ou 1/2)

NOUVELLE OPTION : IDENTIFICATION



Ajout de pictogrammes gravés spécifiques d'identification de fonction

OPTION : BOUTON ALUMINIUM

